

TURN ON

PRESS AND HOLD THE POWER KEY (2) FOR 3 SECONDS.

TURN OFF

PRESS AND HOLD THE POWER KEY (2) FOR 6 SECONDS.

ZERO WEIGHT (TARE)

PRESS AND RELEASE THE POWER KEY (2).

STORE WEIGHT INTO A BIN

WHILE WEIGHTING FISH PRESS AND RELEASE THE LOCK KEY (1). THE WEIGHT WILL FLASH. USE DIRECTIONAL KEYS (5, 6) TO SELECT DESIRED BIN. PRESS AND RELEASE THE CENTER KEY (7). WEIGHT IS NOW STORED IN SELECTED BIN.

TO ERASE ONE BIN

USE DIRECTIONAL KEYS (5, 6) TO SELECT DESIRED BIN. PRESS AND RELEASE LEFT AND RIGHT KEYS (5, 6). THE SELECTED BIN WILL FLASH. PRESS AND RELEASE CENTER KEY (7) TO ERASE BIN.

TO ERASE ALL BINS

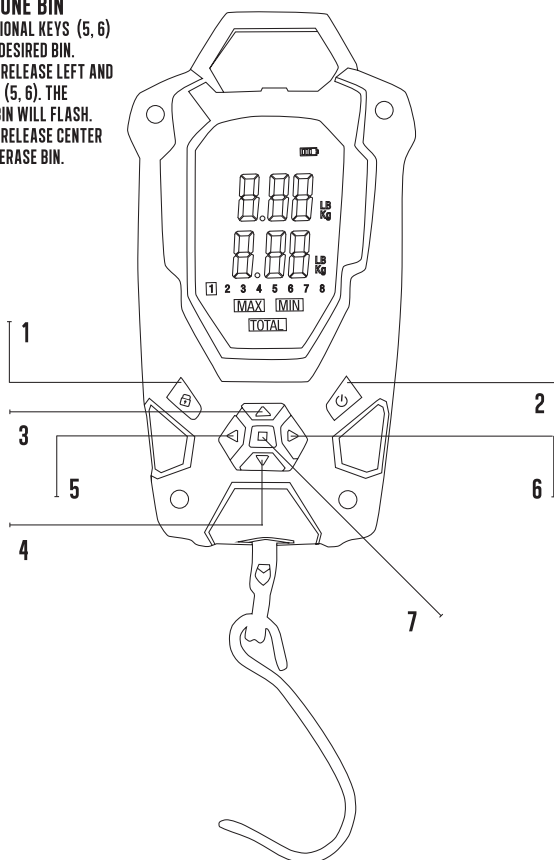
PRESS AND RELEASE THE UP DOWN KEYS (3, 4). ALL BINS WILL FLASH. PRESS AND RELEASE CENTER KEY (7) TO ERASE BINS.

TO CHANGE WEIGHT UNITS

TURN THE SCALE ON (2). WHILE THE NUMBERS ON THE SCREEN ARE FLASHING PRESS THE ON BUTTON (2) REPEATEDLY TO CYCLE THROUGH THE UNIT DISPLAY OPTIONS. TO CHANGE THE UNITS AGAIN, TURN THE SCALE OFF AND RESTART.

TO SEE STORED DATA

USE UP AND DOWN KEYS (3, 4) TO SEE MAX, MIN AND TOTAL WEIGHT.



RAPALA CUSTOM DESIGN SERIES

**RCD DIGITAL
SCALE
INSTRUCTIONS**

**INSTRUCCIONES
PERSONAL
DIGITAL**

**INSTRUCCIONES
DE LA BÀSCULA
DIGITAL RCD**

FR

ALLUMER

MAINTENIR LE BOUTON POWER (2)
ENFONCÉ PENDANT 3 SECONDES.

ETEINDRE

MAINTENIR LE BOUTON POWER (2)
ENFONCÉ PENDANT 6 SECONDES.

REMISE À ZÉRO (TARE)

PRESSER ET RELÂCHER LE BOUTON
POWER (2).

CONSERVER UN POIDS EN MÉMOIRE

APRÈS AVOIR PESÉ LE POISSON, PRESSER ET
RELÂCHER LE BOUTON DE VERROUILLAGE (1).
LE POIDS CLIGNOTE.
UTILISER LES BOUTONS DE DIRECTION (5, 6)
POUR CHOISIR L'EMPLACEMENT DÉSIRÉ.
PRESSER ET RELÂCHER LE BOUTON CENTRAL
(7). LE POIDS EST ALORS ARCHIVÉ.

POUR EFFACER UNE DONNÉE EN MÉMOIRE

UTILISER LES BOUTONS DE DIRECTION (5, 6)
POUR CHOISIR L'EMPLACEMENT CONCERNÉ.
PRESSER ET RELÂCHER LES BOUTONS DROITE
ET GAUCHE (5, 6). LE POIDS SÉLECTIONNÉ
CLIGNOTE.
PRESSER ET RELÂCHER LE BOUTON
CENTRAL (7) POUR SUPPRIMER LA DONNÉE.

POUR SUPPRIMER TOUTES LES DONNÉES EN MÉMOIRE

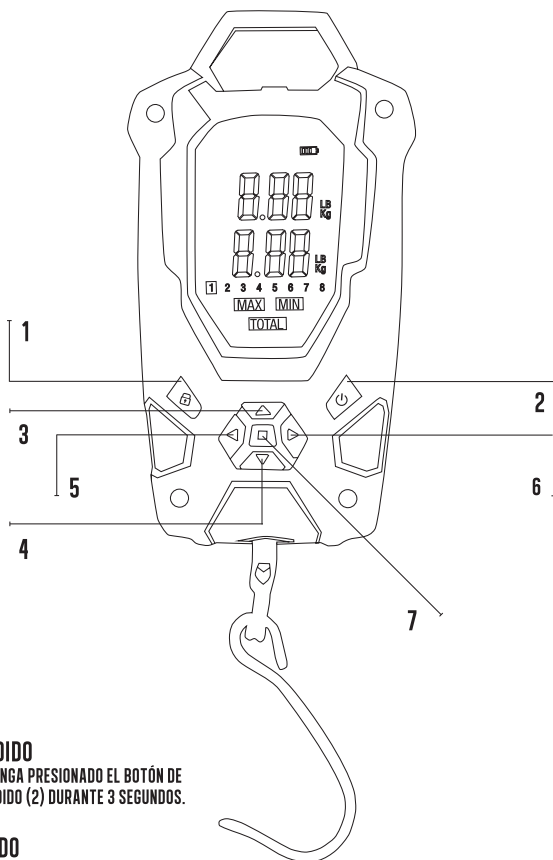
PRESSER ET RELÂCHER LES BOUTONS HAUT
ET BAS (3, 4). TOUTES LES DONNÉES
CLIGNOTENT.
PRESSER ET RELÂCHER LE BOUTON
CENTRAL (7) POUR SUPPRIMER LES DONNÉES.

POUR CHANGER L'UNITÉ DE MESURE

ALLUMER LE PESON (2).
QUAND LES NOMBRES APPARAISSENT
À L'ÉCRAN, PRESSER SUR POWER (2) POUR
VOIR DÉFILER LES DIFFÉRENTES UNITÉS DE
MESURE.
POUR CHANGER UNE NOUVELLE FOIS,
ÉTEINDRE L'APPAREIL ET RECOMMENCER.

POUR VOIR LES DONNÉES EN MÉMOIRE

UTILISER LES BOUTONS HAUT ET BAS (3, 4)
POUR VOIR LE POIDS MAXIMAL, MINIMAL ET
LE POIDS TOTAL.



ES

ENCENDIDO

MANTENGA PRESIONADO EL BOTÓN DE
ENCENDIDO (2) DURANTE 3 SEGUNDOS.

APAGADO

MANTENGA PRESIONADO EL BOTÓN DE
ENCENDIDO (2) DURANTE 6 SEGUNDOS.

PONER A CERO (TARADO)

MIENTRAS QUE PESA UN PEZ, PRESIONE
Y SUELTE EL BOTÓN DE BLOQUEO (2).

ALMACENAR UN PESAJE EN MEMORIA

MIENTRAS QUE PESA UN PEZ, PRESIONE Y
SUELTE EL BOTÓN DE BLOQUEO (1). EL PESO
COMENZARÁ A PARPADEAR.
USE LOS BOTONES UNIDIRECCIONALES (5, 6)
PARA SELECCIONAR DONDE LO QUIERE
ALMACENAR.
PRESIONE Y SUELTE EL BOTÓN CENTRAL (7). EL
PESO SE ALMACENA ENTONCES EN LA MEMORIA.

PARA BORRAR UNA MEMORIA ALMACENADA

UTILICE BOTONES DIRECCIONALES (5, 6) PARA
SELECCIONAR ESA MEMORIA.
PRESIONE Y SUELTE LOS BOTONES
DIRECCIONALES (5, 6), IZQUIERDO Y DERECHO
LA MEMORIA SELECCIONADA PARPADEARÁ.
PRESIONE EL BOTÓN CENTRAL (7) PARA
BORRAR LA MEMORIA.

PARA BORRAR TODAS LAS MEMORIAS

PRESIONE Y SUELTE LOS BOTONES
DE ARRIBA Y ABAJO (3, 4). TODAS
LAS MEMORIAS PARPADEARÁN.
PRESIONE EL BOTÓN CENTRAL (7)
PARA BORRAR LAS MEMORIAS.

PARA CAMBIAR LAS UNIDADES DE PESO

ENCENDER LA BÁSCULA (2).
MIENTRAS QUE LOS NÚMEROS EN LA
PANTALLA PARPADEAN PULSE EL BOTÓN
ON (2) VARIAS VECES PARA RECORRER
LAS OPCIONES DE VISUALIZACIÓN
DE LA UNIDAD.
PARA CAMBIAR LAS UNIDADES
DE NUEVO, APAGAR LA BALANZA
Y REINICIAR.

PARA VER LOS DATOS ALMACENADOS

UTILICE LAS TECLAS DE ARRIBA Y
ABAJO (3, 4) PARA VER EL MÁXIMO,
EL MÍNIMO Y EL PESO TOTAL.